

Bulaşık Yıkama Tek Durulamalı Konveyör Tipi Bulaşık Makinesi, 100 sepet/saat, elektrikli

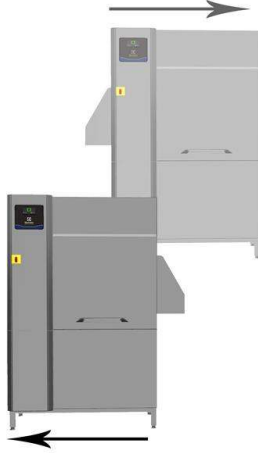
SIRA # _____

MODEL # _____

ADI # _____

SIS # _____

AIA # _____

**534058 (ESR10E5)**

Endüstriyel tek durulamalı konveyörlü bulaşık makinesi, 100 sepet/saat, elektrikli, dokunmatik ekranlı, izolasyonlu kapılar, yerinde özelleştirilmiş yönlü, 50Hz

534410 (ESR10E6)

Konveyörlü bulaşık makinesi, tek tanklı, 100 Sepet/Saat, Elektrikli, Dokunmatik ekranlı, izolasyonlu kapılar, özelleştirilmiş yönlü, 60Hz

Özellikler

Sıra No.

Electrolux tek durulamalı konveyör tipi bulaşık makinesi ünitesi. Dahili stabilize basınç valfli tek durulama, optimum hijyen sonuçları için doğru durulama basıncını sağlar. Maksimum Su Teması (MWC) yıkama kolları, yıkama tankının tüm uzunluğu boyunca konumlandırılmıştır. Güçlü yıkama pompası ve özel olarak tasarlanmış yıkama püskürtme kolları temizliği garanti eder. 55-65°C'de sirküle edilen su ile yıkama yapılır. Son durulama 85°C'ye kadar ısıtılmış temiz su ile yapılır. Saatte maksimum 100 sepet hızında, sepet başına 1,5 litre düşük durulama suyu tüketimi. Konveyör hızı saatte 100 sepettir. Sezgisel dokunmatik ekranlı kontrol paneli, farklı seviyelerde kolay iletişim sağlar. Büyük karşı dengeli kapı, kolay iç erişim ile ısı ve ses yalıtımına sahiptir. Makinenin çalışma yönü, fabrikadan sağdan sola önceden ayarlanmış yerleşim akışına bağlı olarak gelir ama müşterinin isteğine göre yerinde soldan sağa kolayca tersine çevrilebilir.

Ana Özellikler

- Saatte maksimum kapasite 100 sepet.
- Operatör tarafından kontrol panelinden bir konveyör hızı seçilebilir.
- Sezgisel dokunmatik ekran kontrol paneli, makine ile kolayca iletişim kurmak ve makine durumunu izlemek için kullanıcı-dostu bir ekrana sahiptir. Makine ile üç farklı etkileşim seviyesi sağlanır. Her biri operatöre, genel bakım personeline ya da yetkili servis ortağına ilgili mesajları ve bilgileri gösterir.
- Tüm iç bileşenler: yıkama ve durulama kolları, tank filtreleri, perdeler temizlik için kolayca çıkarılabilir.
- Karşı dengeli büyük kontrol kapısı, yıkama ve durulama alanına sınırsız çepeçevre erişim sağlar. Kapı enjekte köpük ile yalıtılmıştır. Bu, gücü artırmanın yanı sıra gürültüyü ve ısı kaybını da azaltır
- Su jetleri, katı objeler ve bakterilere karşı IP25 koruması (6mm'den büyük).
- Temizleme için makinenin altına tamamen ulaşılmasını sağlayan ayarlanabilir ayaklar mevcuttur.
- USB port ile donatılmış ünite, verileri indirmenin yanı sıra makine parametrelerini güncellemeyi de kolaylaştırır.

Konstruksiyon

- Tamamen yuvarlatılmış köşelere sahip, derin çekme presli yıkama tankı, kir birikmesini önlemek için drenaja doğru eğimlidir ve sadece birkaç dakika içinde hızlı drenaj sağlar. Kaynak noktası olmayan preslenmiş tank, garantili bir su geçirmezlik çözümü sunar.
- Uzun süreli dayanıklılığı sağlamak için bulaşık makinesinin yapısı, 50x50 mm kalınlığında paslanmaz çelik tüp şasi ile birlikte tutulur.
- Tüm elektrikli parçalar, yüksek güvenilirliği sağlamak için su ve buhardan izole edilmiş tek bir merkezi kutuya yerleştirilir.
- Hızlı ve kolay kurulum için giriş suyu, tahliye suyu, deterjan & parlaticı bağlantıları için harici ön-düzenleme.
- Ünite, sahada kolayca kurutucu modülü eklemek için modülerlik konsepti üzerine inşa edilmiştir.
- Tüm ana bileşenler ağır korozif olmayan 304 tip paslanmaz çelikten üretilmiştir. Dış ön, yan paneller ve iç hazneler, yıkama ve durulama kolları, kapılar ve sepet taşıma sistemi.
- Makinenin çalışma yönü, fabrikadan sağdan sola önceden ayarlanmış yerleşim akışına bağlı olarak gelir ama müşterinin isteğine göre yerinde soldan sağa kolayca tersine çevrilebilir.

Sürdürülebilirlik

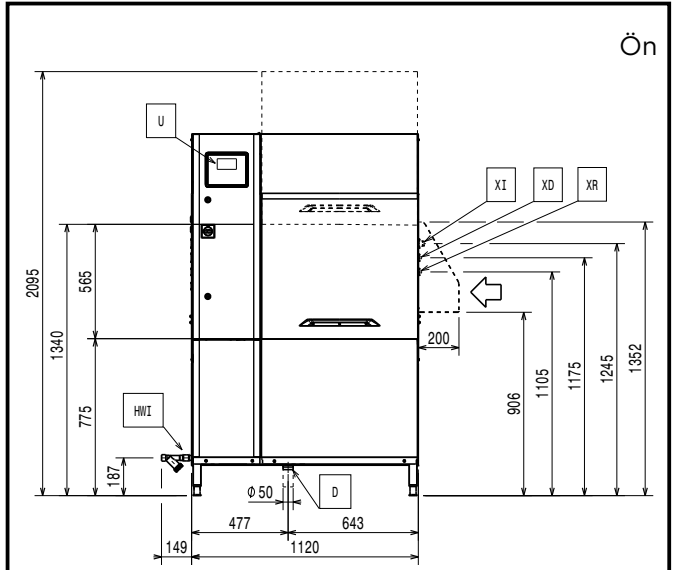
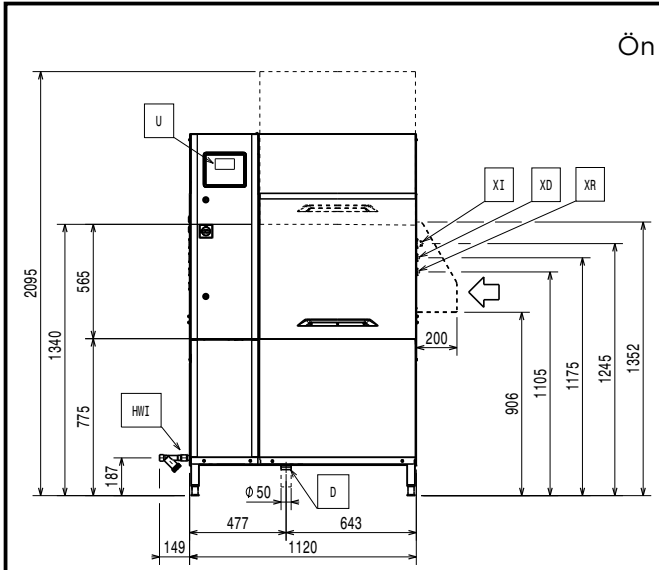
- Stabilize basınç valfli tek durulama, düşük enerji, su, deterjan ve parlaticı tüketimi sağlamak için giriş suyu basıncından bağımsız olarak 1,5 litre/sepet durulama suyu tüketimini garanti eder.
- Dahili stabilize basınç valfi, giriş suyu basıncından bağımsız olarak durulama döngüsü boyunca sabit basınç sağlar.

Onay: _____

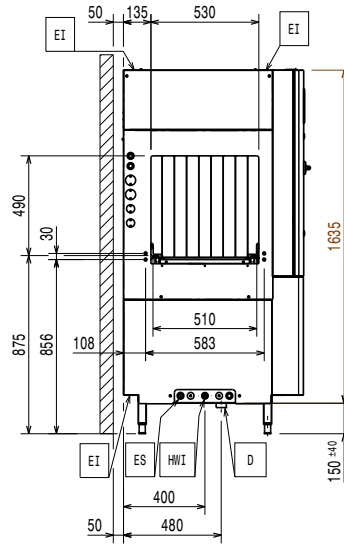
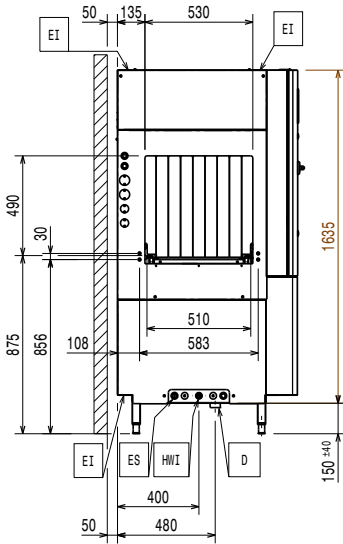
- Farklı bölgelerde donatılmış otomatik-başlatma/durdurma özelliği, bölgenin sadece sepet geçerken çalıştığını garantiler. Bu özellik hem su ve enerji tüketimini; hem de gürültüyü azaltır.
- Tüm bölmeler iç boru içermez ve dolayısıyla kir tutmaz.
- Kendinden tahliyeli dikey yıkama pompaları maksimum hijyen sağlar.
- Bir arıza meydana geldiğinde otomatik yedekleme modu etkinleştirilir. 150 hassas bildirim ve takip etmesi kolay 23 süreç dahil olmak üzere hızlı düzeltmeler için kılavuzlu sorun giderme.

Opsiyonel Aksesuarlar

- Tek tanklı konveyörlü bulaşık makinesi için ortaboy kurutma tüneli, kapısız, 50Hz & 60 Hz PNC 534059
- Tek tanklı konveyörlü bulaşık makinesi için köşe tipi kurutma tüneli, 50Hz & 60 Hz PNC 534411
- Tek tanklı konveyörlü bulaşık makinesi için ESD, elektrikli PNC 864478
- Alt raf ve ızgaralı alt raf için bağlantı braketi (silindirik konveyör doğrudan sırtlı Konveyörlü Tip makineye bağlı ise kullanılır) PNC 865235
- Çok Durulamalı Konveyörlü Bulaşık Makinesi için HACCP bağlantısı PNC 865490
- Konveyörlü bulaşık makinesine uygun sıcak su yumuşatma kiti PNC 865495
- Tek tanklı konveyörlü bulaşık makinesi için sıçratma davlumbaz kiti - 200 mm PNC 865498
- Tek tanklı konveyörlü bulaşık makinesi için silikon perdeler PNC 865503
- 6 adet sepet seti: 2 tepsi sepeti, 2 tabak sepeti, 1 çatal bıçak sepeti, 1 adet bardak sepeti PNC 867050
- 9 adet sepet seti: 2 tepsi sepeti, 3 tabak sepeti, 2 çatal bıçak sepeti, 2 adet bardak sepeti PNC 867051
- green&clean Konveyörlü Tip Bulaşık Makineleri için Ethernet kartı (NIU-LAN) PNC 922696



Yan

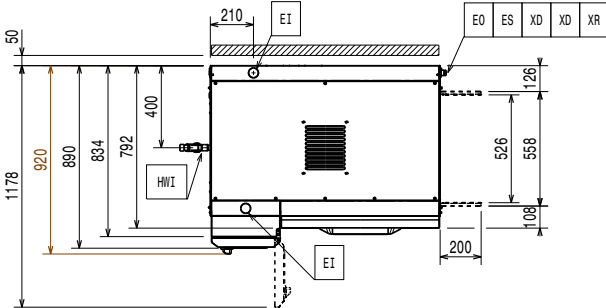


Yan

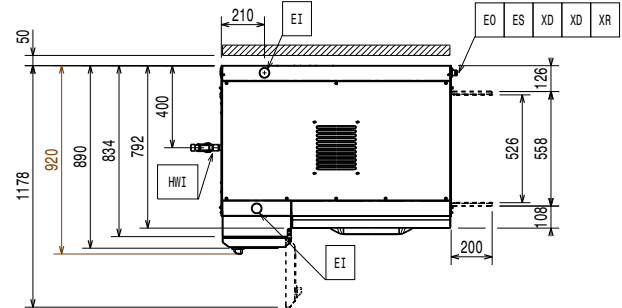
- D = Drenaj
- EI = Elektrik bağlantısı
- EO = Elektrik çıkışı
- EQ = Topraklama vidası
- ES = Elektrik sinyali GİRİŞ/ÇIKIŞ
- HWI = Sıcak Su Girişi
- U = USB girişi

- D = Drenaj
- EI = Elektrik bağlantısı
- EO = Elektrik çıkışı
- EQ = Topraklama vidası
- ES = Elektrik sinyali GİRİŞ/ÇIKIŞ
- HWI = Sıcak Su Girişi
- U = USB girişi

Üst



Üst



Elektrik:**Voltaj:**

534058 (ESR10E5)	380-415 V/3N ph/50 Hz
534410 (ESR10E6)	380-415 V/3N ph/60 Hz

Standart kurulu güç:	25.2 kW
Boyerler ısıtma elemanları:	12 kW
Yıkama pompasının ebadı:	1.18 kW
Yıkama tankının ısıtıcıları:	12 kW

Su:

[NOT TRANSLATED]	400 l/min
Giriş su hattı boyutu:	G 3/4"
Giriş soğuk su hattı boyutu:	
Drenaj hattının ebadı:	50mm
Giriş suyu basıncı:	1.5-7 bar
Giriş suyu besleme sıcaklığı (yıkama):	50 - 65°C

The higher the temperature, the faster the warm up. When there is ESD option installed, the machine should be connected to cold water up to 30°C.

Giriş suyu sertliği: 0 °fH / 0°dH
When below 7°fH/4°dH special detergent and rinse aid are needed.

Yıkama tankı ebadı:	70 l
---------------------	------

Temel bilgiler:

Yıkama suyu sıcaklığı:	55 - 65 °C
[NOT TRANSLATED]	100basketler/1800tabak
Son durulama suyu sıcaklığı:	85 °C
Dış boyutlar, Genişlik:	1120 mm
Dış boyutlar, Genişlik:	44 1/16" (1120 mm)
Dış boyutlar, Derinlik:	920 mm

For transportation purpose only, the depth can be reduced to either 890mm by removing the main switch button or 792mm by removing the control box and the door handle.

Kapı açık olduğundaki yükseklik:	2095 mm
Yükleme ağzının ebadı (genişlik):	530 mm
Yükleme ağzının ebadı (yükseklik):	490 mm
Ambalaj yüksekliği:	1970 mm
Ambalaj genişliği:	1060 mm
Ambalaj derinliği:	1260 mm
Ambalajlı hacim:	2.63 m ³

Reference norm used to measure the noise: IEC60335-2-58 annex AA.

Tezgahtan tezgaha mesafe:	1120 mm
---------------------------	---------

Hava emisyonu:

Hava akışı (giriş, çıkış):	107 / 107 m ³ /h
Hava sıcaklığı (giriş, çıkış):	45 - 45 °C
Havadaki Nem (giriş, çıkış):	100 / 100 % r.h.

The data is measured at exhaust points at 25°C and 60% r.h. ambient conditions, 18°C inlet water temperature and refer only to the machine.

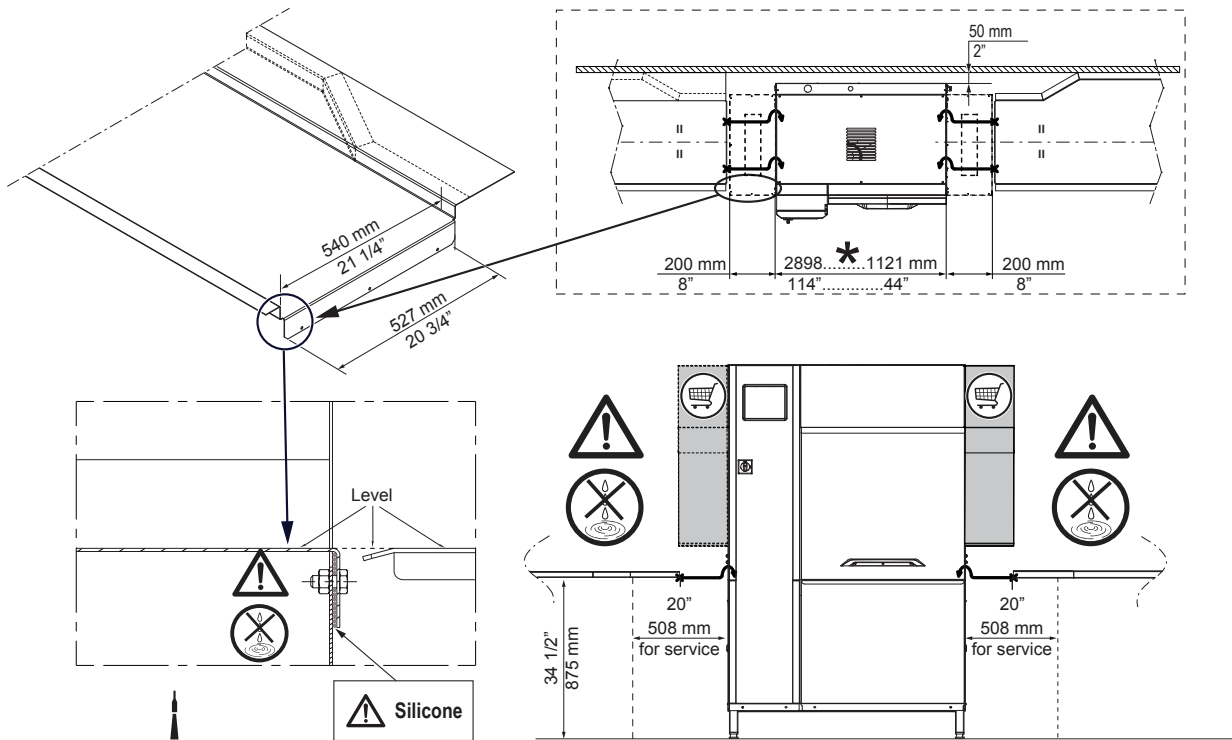
Gizli ısı:	8800 W
Hissedilen sıcaklık:	4500 W

This model requires a ventilation hood. Please refer to the attached "Recommended Exhaust Hood Design"

Sürdürülebilirlik

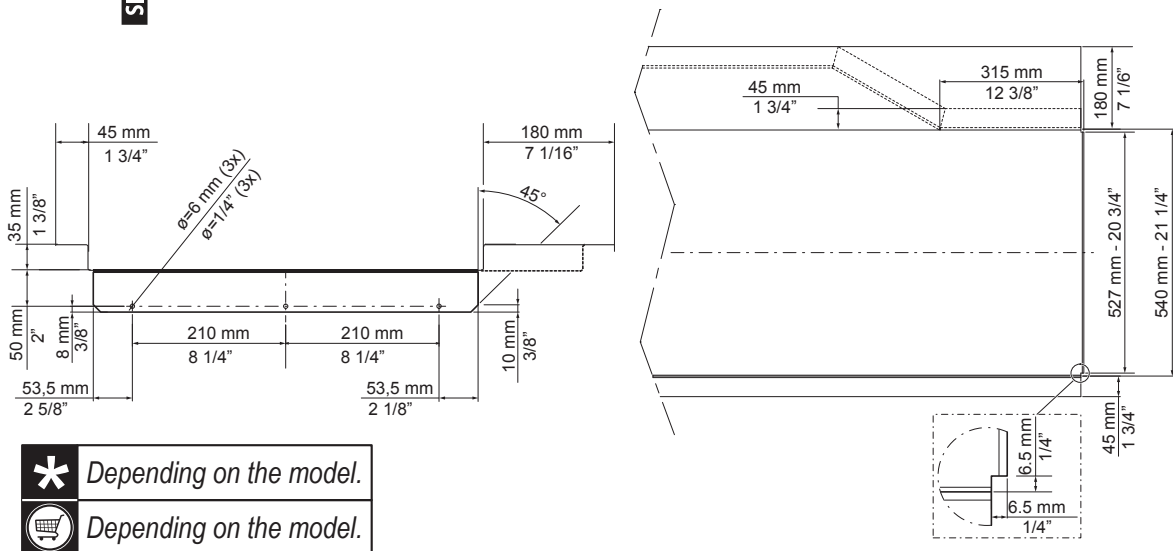
[NOT TRANSLATED]	1.5 lt/rack
Maksimum hızda durulama suyu tüketimi:	150 l/h
Ses seviyesi:	<62 dBA

RECOMMENDED TABLE CONNECTION



SILICONE

! Apply silicone between the machine and the table and make sure that there are not any water leakages. Reference code 059611 for recommended silicone by Electrolux.



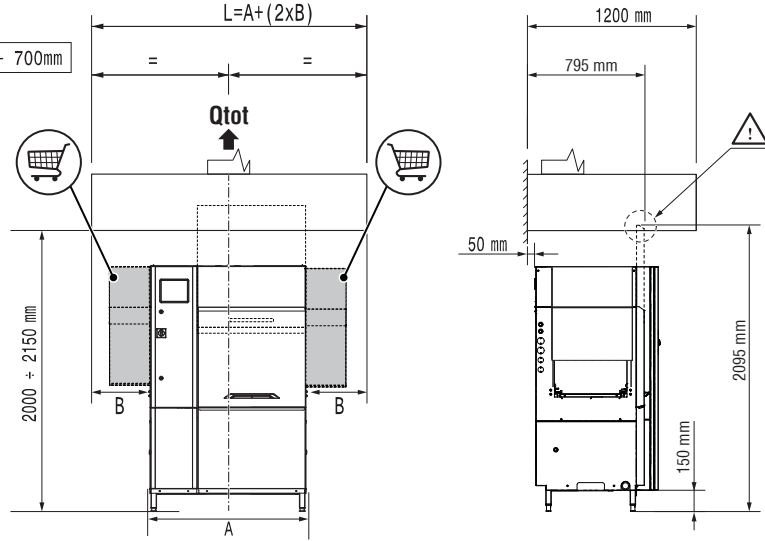
***** Depending on the model.
 Depending on the model.

All tables must be connected to the dishwashing units according to local regulations and industry standards which may differ from the recommendations herein suggested. Electrolux Professional is not liable for any failure in complying with local design standards.

RECOMMENDED HOOD DESIGN OPTIONS

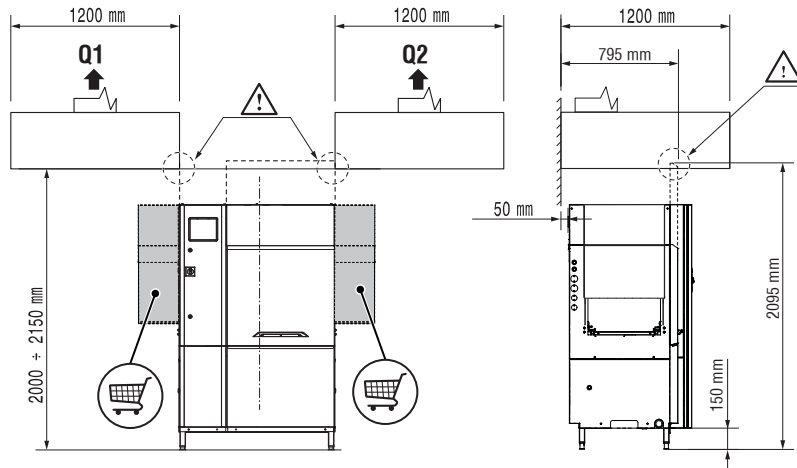
NO ESD = ✓
ESD = ✓

Qtot (VDI 2052)	
100 r/h no ESD no Dryer	1100 m³/h
100 r/h ESD no Dryer	1350 m³/h
100 r/h no ESD + 1 Dryer	1200 m³/h
100 r/h ESD + 1 Dryer	1550 m³/h



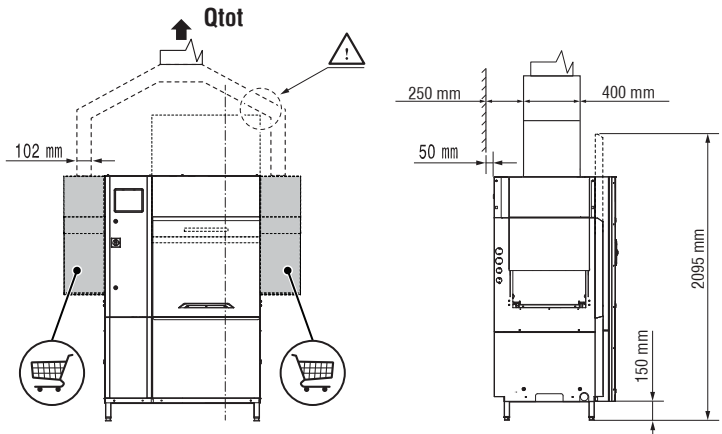
NO ESD = ✓
ESD = ✗

Qtot (VDI 2052)	
100 r/h no ESD no Dryer	1100 m³/h
100 r/h ESD no Dryer	1350 m³/h
100 r/h no ESD + 1 Dryer	1200 m³/h
100 r/h ESD + 1 Dryer	1550 m³/h



NO ESD = ✓
ESD = ✗

Qtot (VDI 2052)	
100 r/h no ESD no Dryer	1100 m³/h
100 r/h ESD no Dryer	1350 m³/h
100 r/h no ESD + 1 Dryer	1200 m³/h
100 r/h ESD + 1 Dryer	1550 m³/h



All exhaust hoods must be dimensioned and installed according to local regulations and industry standards which may differ from the recommendations herein suggested. Electrolux Professional is not liable for any failure in complying with local design standards.

DOC. NO. 59566QF00
EDITION 09.2019